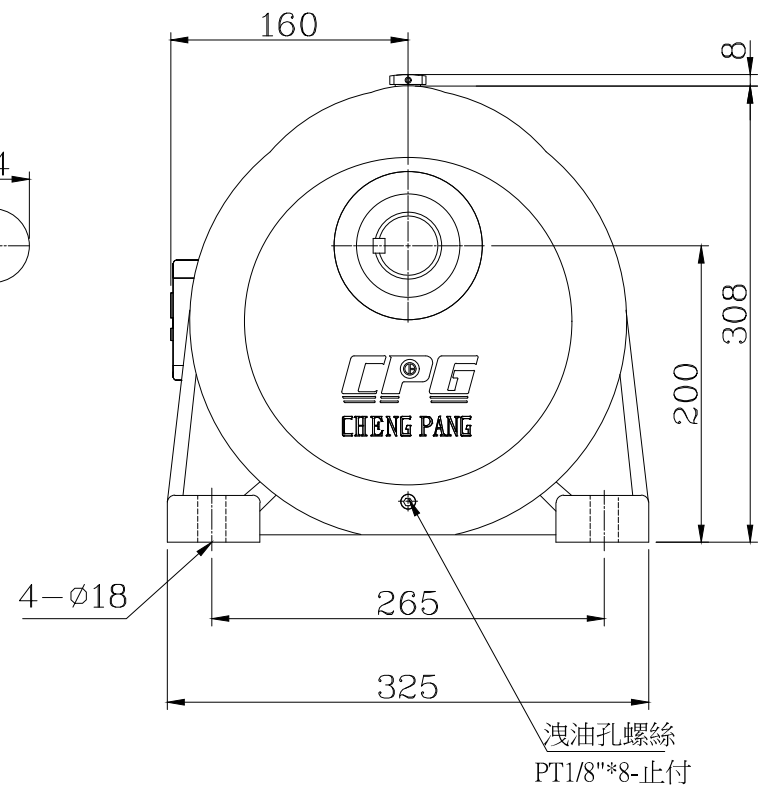
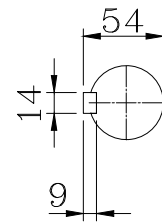
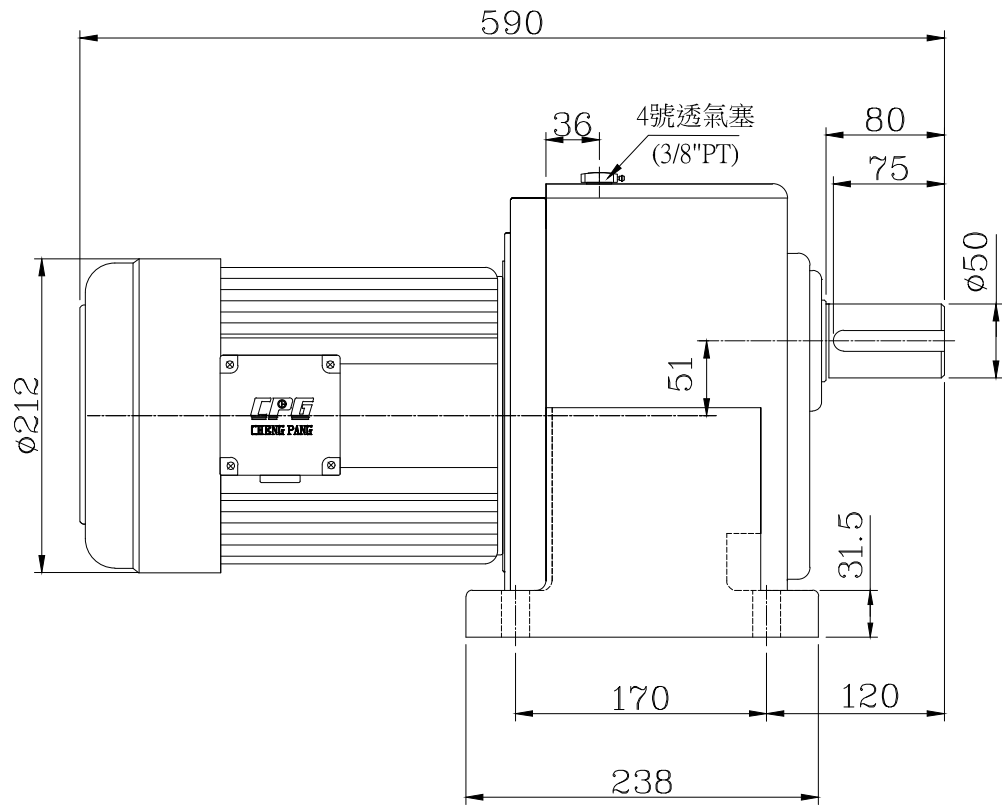


日期	更改內容
940620	新圖:
1001001	實物:Y尺寸修正162(原160) K尺寸修正89(原85)
1090408	實物:A尺寸修正590(原580)



機型	3HP-1/45~100	單位	mm
圖名	三相臥式齒輪減速機	材質	
適用客戶		比例	1:5.7
圖號	CH2200-45~100S	第三角法	



繪圖	錢元昱1090408
設計	
審核	
核准	